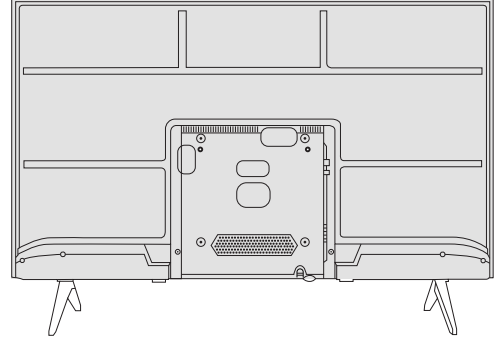
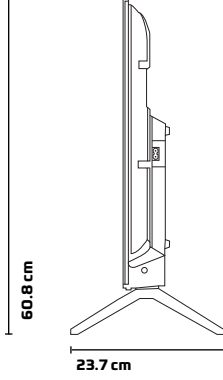


weston

ÜRÜN TANITIM FORMU

ÜRÜN GÖRSELLERİ

43WS1102 FULL HD ANDROID LED TV



ÜRÜN TEKNİK ÖZELLİKLERİ

Ekran

43" FULL HD Android LED TV

1920x1080 Çözünürlük

Çerçevesiz Ekran

A Sınıfı 16:9 DLED Ekran

Smart TV ve Sistem Özellikleri

Android İşletim Sistemi

1 GB RAM

8 GB Dahili Hafıza

Çoklu Menü Dili Desteği OSD

Ses

2x8W Ses Çıkış Gücü (RMS)

Çoklu Ses Modları (Sinema, Müzik vb.)

Bağlantılar

WiFi & LAN Bağlantısı

DVB S/S2/C/T/T2 Yayınlarına Uygun

1xKarasal Anten Girişi

3xHDMI - 2xUSB - 1xAV Girişi

1xCI Modül Girişi - 1xLNB Girişi

1xDijital Ses Çıkışı

Güç/ Enerji

E Enerji Sınıfı

<1W Bekleme Modunda Enerji Tük.

42 (kWh/ 1000h) Enerji Tüketimi

Video

Görüntü Modları (Canlı, Normal, Spor vb.)

FULL HD

Aksesuarlar

Çok Fonksiyonlu Uzaktan Kumanda

Hızlı Başlama Kılavuzu

ÜRÜN VE AMBALAJ ÖLÇÜ BİLGİLERİ

Ambalaj Boyutu : 1050mm x 115mm x 620mm

Ürün Brüt Ağırlığı : 8.296 kg

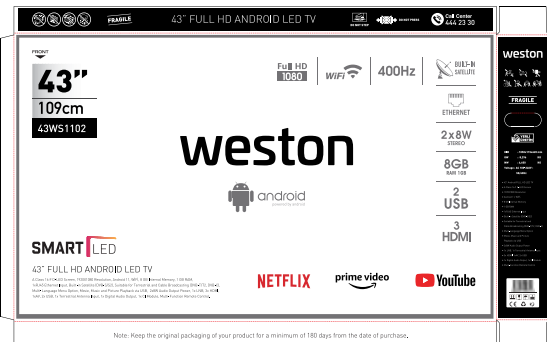
Ürün Net Ağırlığı : 6.600 kg

WESA Uyumluluğu : 200mm x 200mm

EAN Kodu : 8680621510311

Menşei : Türkiye

ÜRÜN AMBALAJ ÇALIŞMASI



UZAKTAN KUMANDA

