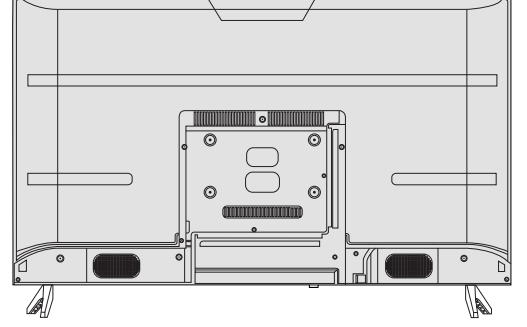
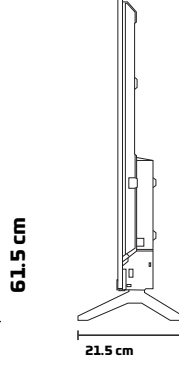
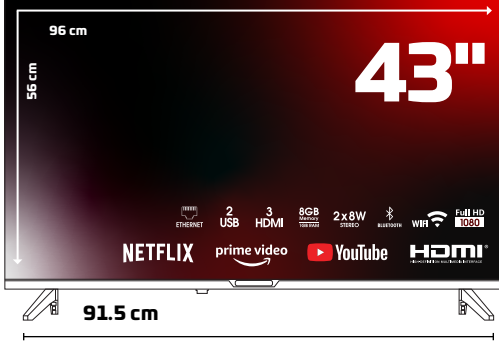


# weston

## ÜRÜN TANITIM FORMU

## 43WS2203 FULL HD webOS LED TV

### ÜRÜN GÖRSELLERİ



### ÜRÜN TEKNİK ÖZELLİKLERİ

#### Ekran

43" FULL HD webOS LED TV

1920x1080 Çözünürlük

Çerçevesiz Ekran

A Sınıfı 16:9 DLED Ekran

#### Smart TV ve Sistem Özellikleri

webOS İşletim Sistemi

1 GB RAM

8 GB Dahili Hafıza

Çoklu Menü Dili Desteği OSD

#### Ses

2x8W Ses Çıkış Gücü (RMS)

Çoklu Ses Modları (Sinema, Müzik vb.)

#### Bağlantılar

WiFi & LAN Bağlantısı - Bluetooth İşlevi

DVB S/S2/C/T/T2 Yayınlarına Uygun

1xKarasal Anten Girişi - 1xLNB Girişi

3xHDMI - 2xUSB - 1xAV Girişi

1xCI Modül Girişi - 1xRJ45 Ethernet Girişi

1xDijital Ses Çıkışı - 1xKulaklık Çıkışı

#### Güç/ Enerji

F Enerji Sınıfı

<1W Bekleme Modunda Enerji Tük.

45 (kWh/ 1000h) Enerji Tüketimi

#### Video

Görüntü Modları (Canlı, Normal, Spor vb.)

FULL HD

#### Aksesuarlar

Akıllı Uzaktan Kumanda

Hızlı Başlama Kılavuzu

### ÜRÜN VE AMBALAJ ÖLÇÜ BİLGİLERİ

Ambalaj Boyutu : 1020mm x 600mm x 115mm

Ürün Brüt Ağırlığı : 8.05 kg

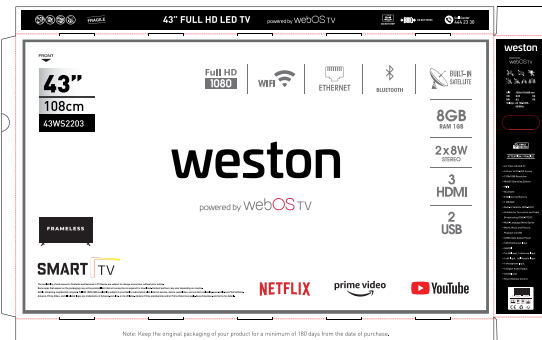
Ürün Net Ağırlığı : 6.50 kg

WESA Uyumluluğu : 200mm x 200mm

EAN Kodu : 8680621510533

Menşei : Türkiye

### ÜRÜN AMBALAJ ÇALIŞMASI



### UZAKTAN KUMANDA

